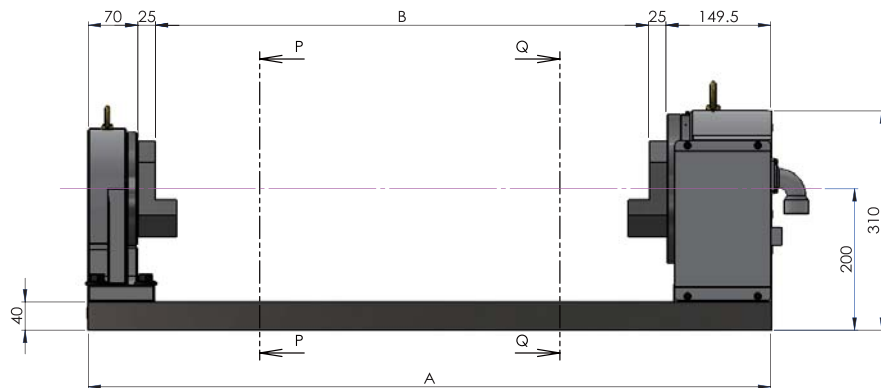
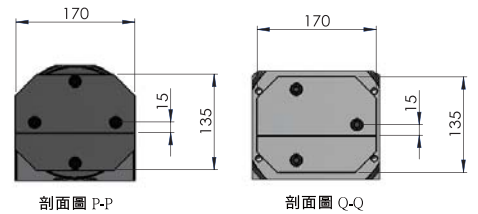
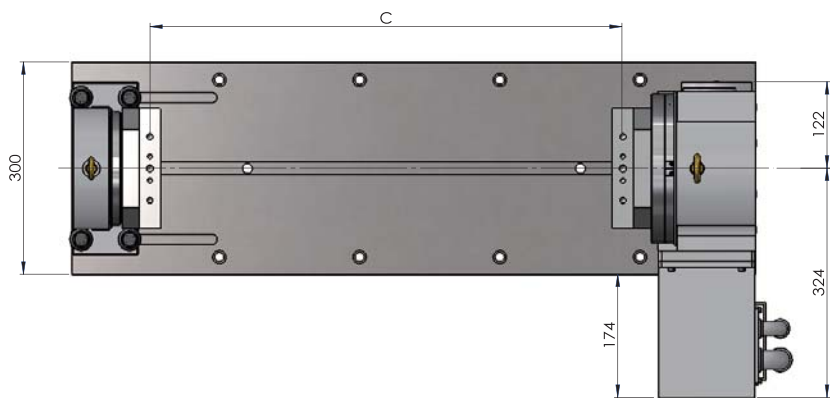
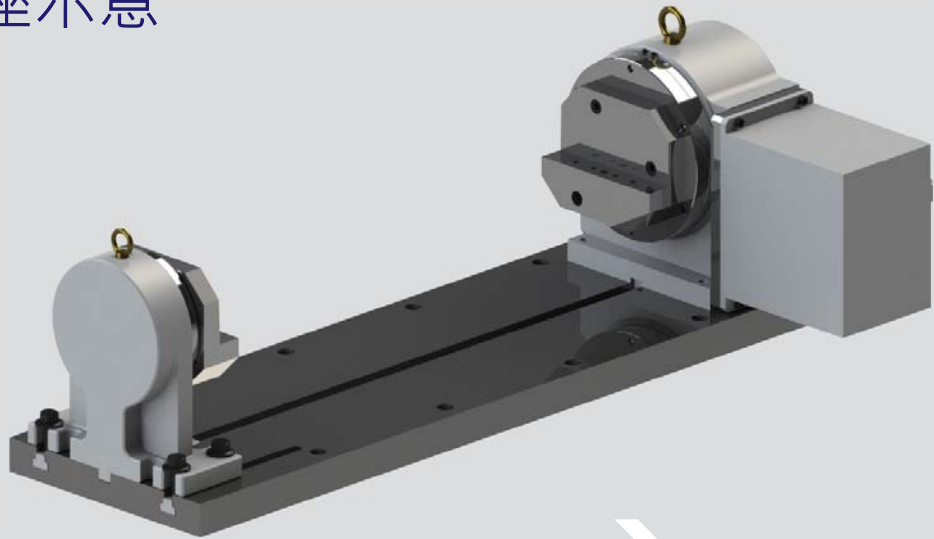


底板尾座示意



A(底板長)	B(中板長)	C(中板銷孔中心距)
975	702.5	674.5
875	602.5	574.5
825	552.5	524.5