



WIN WELL 文威科技
www.winwell.com.tw

MIST CATCHER

MCA SERIES

油霧回收機 MIST CATCHER MCA SERIES



世紀貿易股份有限公司
CENTURY TRADING CORPORATION

24892 新北市新莊區五權一路1號3樓之5(新北產業園區)
3F-5 NO.1, Wu Chuan 1ST Road, Hsin Chuang,
New Taipei City, Taiwan
TEL:+886-2-2298-8336 FAX:+886-2-2298-8338
www.centra.com.tw E-mail:sales5@centra.com.tw

經銷商

V201511

環保回收 · 淨化空氣

✓高回收率 ✓低噪音 ✓風量大
可針對銑床、磨床、放電加工機、CNC車床
CNC綜合切削加工機等做有效油霧回收處理

MIST CATCHER

油霧回收機



MCA SERIES

乾淨 維持廠房的環境整潔

健康 減少油霧對人體的危害

環保 切削液回收得以重複使用

節能 最少的電機馬力最大的風量

方便 濾材更換容易成本低



機械加工過程中，因為金屬切削產生的高溫，與切削液礦物質結合發生化學變化產生有害煙霧，或者因極高轉數的主軸，以高速離心的方式將切削液霧化並散佈於大氣中，兩者均會對作業環境的空氣造成危害。



懸浮微細粒子檢驗儀

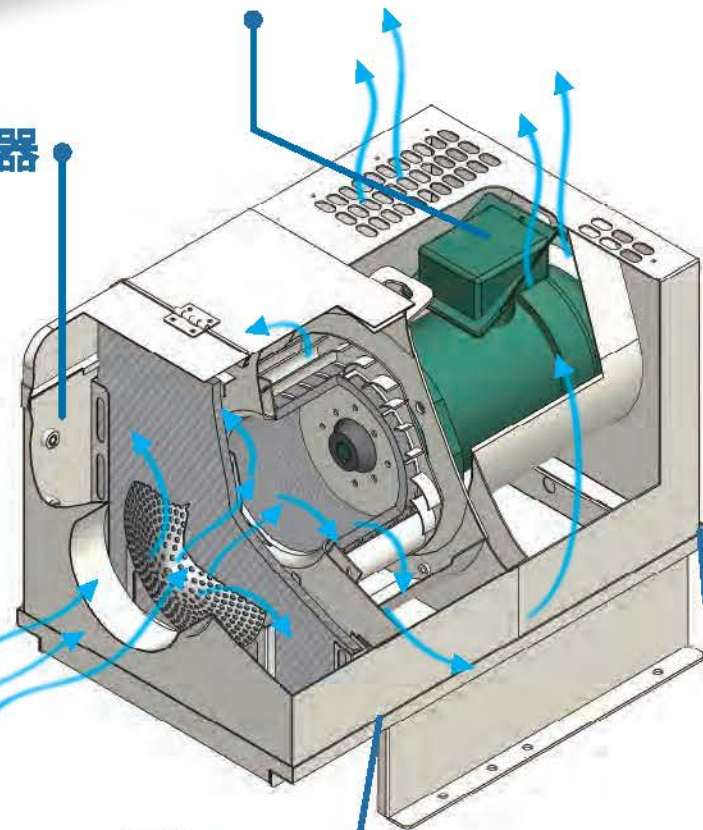
油霧回收機過濾後的空氣品質符合國家公佈標準。安裝油霧回收機的前後進行之懸浮微細粒子檢測，原理為根據數位訊號處理和計算微粒通過雷射二極體光源，計算相同質量濃度，空氣品質的提升不僅可獲得實際驗證，亦可藉此提供完整的解決方案以維護空氣品質。



風量阻塞保養指示器

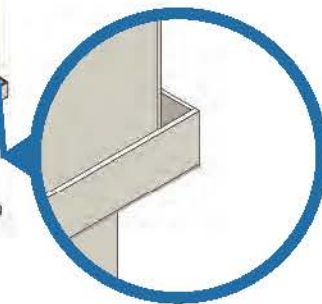


利用風速下降的原理，指示器內的浮球下降，表示設備內的過濾網阻塞，必須更換或清洗過濾網。



一體式盛油盤

專利申請號：
104209826



風速測量儀

通過空氣力學的精巧設計，油霧回收機除了可獲得最佳的空氣品質外，極高的風量可以迅速處理髒空氣，避免機台操作門被開啟時髒空氣外洩。



CE 認證



認證字號：
768-CI-32015
769-CI-32015
* 需此規格
請另洽營業人員

風量10%UP!

特殊設計內構，提升風量不增耗能。

* 限MCA-07機型



壽命UP!

油霧吸入前經過預過濾網阻擋切屑，提升油霧回收機壽命。

* 選配須先告知



安裝於機器銜金側

省時UP!

一分鐘快速保養



節能10%UP!

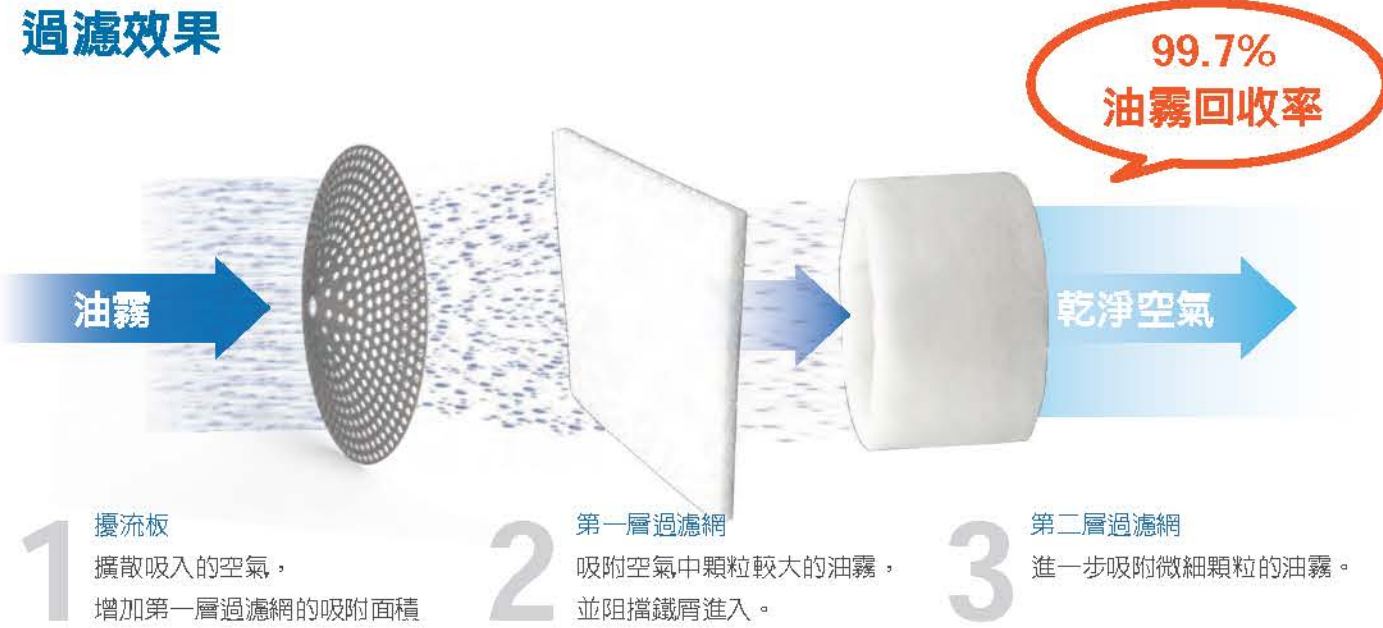
文威油霧回收機採用IE3高效馬達，較一般馬達節省電費



MCA-05 最大風量 10m³/min 0.375 kW
MCA-07 最大風量 15m³/min 0.75 kW
MCA-15 最大風量 20m³/min 1.5 kW

■ 一般馬達
■ 文威
* 運作6000小時(250工作天)
* 台幣2.5/度、人民幣0.5/度計

過濾效果



第三層過濾筒 過濾效果UP!

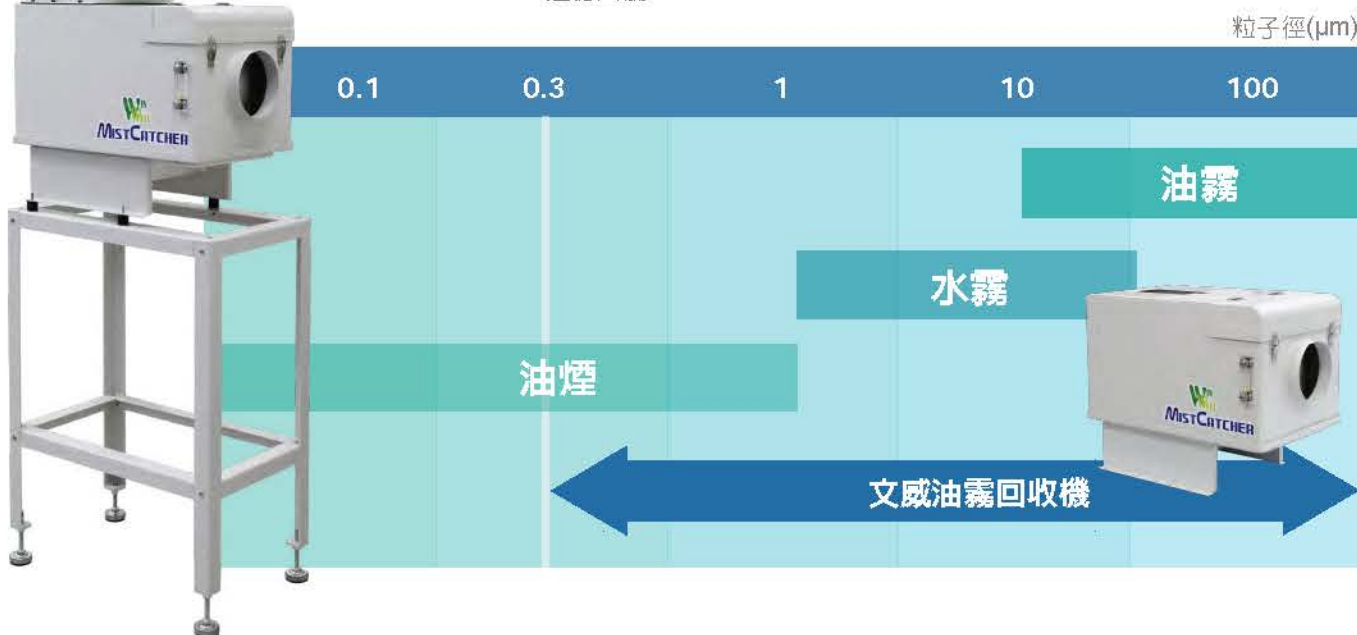


- PM 10: 95%以上過濾效果
- PM 2.5: 60%以上過濾效果
- PM 1: 60%以上過濾效果
- PM 0.3: 10%以上過濾效果

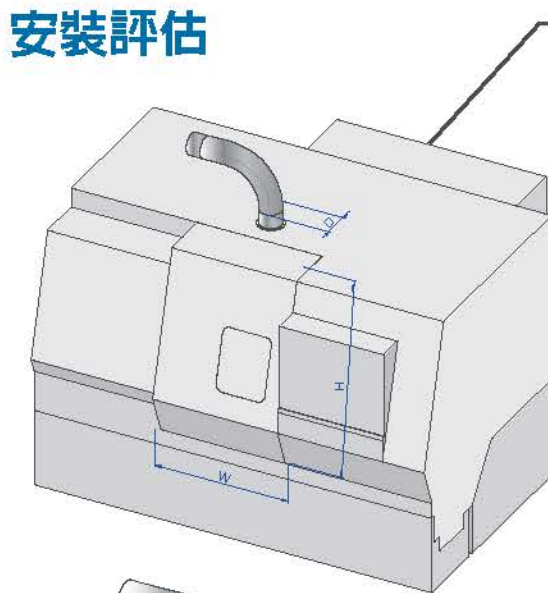
濾芯材質: Polyester
過濾面積: 2.5m²

* 中效過濾筒實驗室測試數據

適用範圍



安裝評估



加工中心及車床

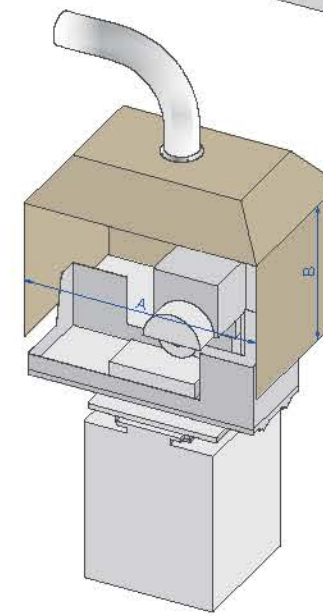
$$Q(\text{m}^3/\text{min}) = (W \times D \times H) \times 3.0$$

Q: 油霧回收機風量

WxDxH: 工具機的内部容積(m³)

3.0: 設定的加工機每分鐘換氣次數(次/min)(經驗次數)

赫茲數(Hz)	機台內部空間(m ³)	建議機型
50	2.77以下	MCA-05
	2.77 ~ 3.5	MCA-07
	3.5 ~ 5.5	MCA-15
60	3.33以下	MCA-05
	3.33 ~ 4.33	MCA-07
	4.3 ~ 6.67	MCA-15



磨床

$$Q(\text{m}^3/\text{min}) = (A \times B) \times V \times 60(\text{min})$$

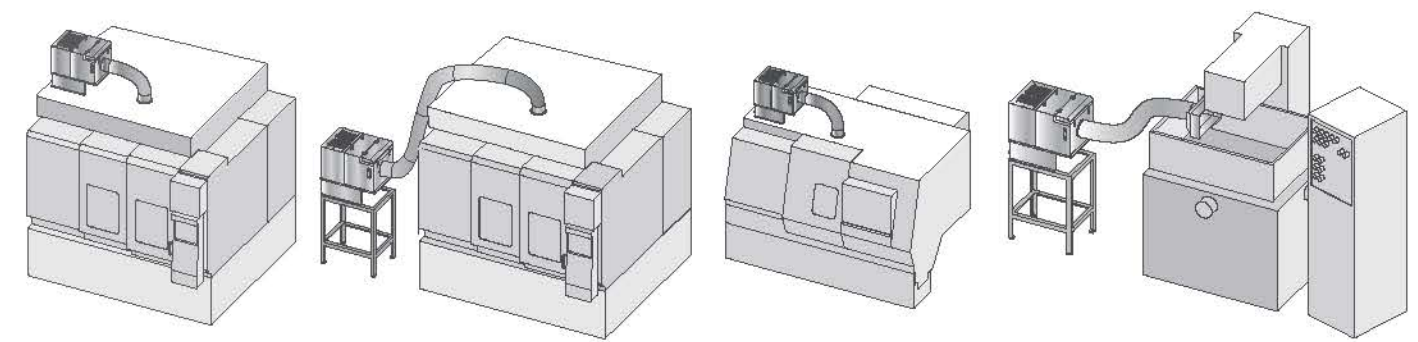
Q: 油霧回收機風量

AxB: 銲金開口部位的面積(m²)

V: 吸取油霧所需的必要風速(0.5m/s)

赫茲數(Hz)	銲金開口部位面積(m ²)	建議機型
50	0.277以下	MCA-05
	0.277 ~ 0.35	MCA-07
	0.35 ~ 0.55	MCA-15
60	0.333以下	MCA-05
	0.333 ~ 0.433	MCA-07
	0.433 ~ 0.667	MCA-15

安裝範例



加工中心(安裝於頂部)

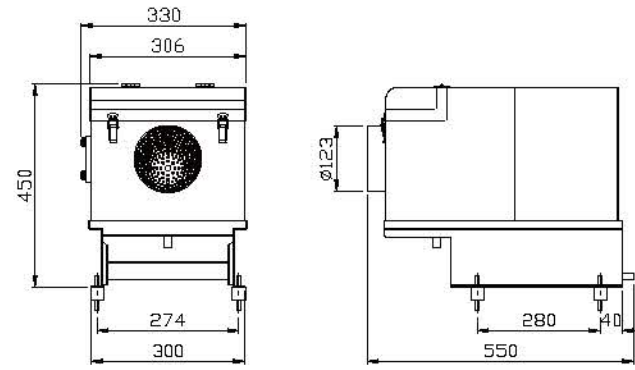
加工中心(追加腳架)

車床

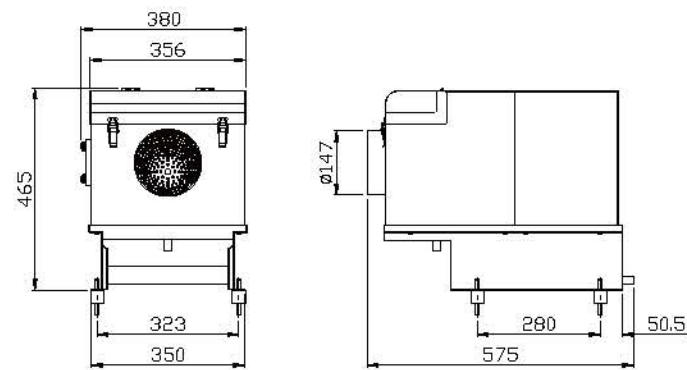
放電加工機

規格

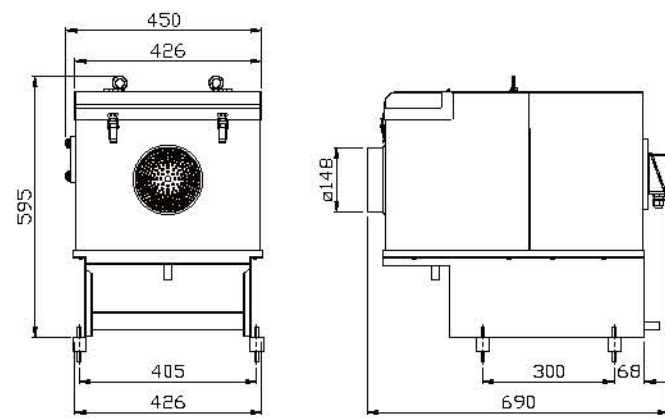
MCA-05



MCA-07



MCA-15



安裝實例



安全須知

- 需詳閱使用說明書
 - 使用機器的目的為處理水性及油性油霧。
 - 使用時請勿接近易燃、爆裂、腐蝕性氣體。
 - 請確認管線不會積聚油質，並以最短路徑銜接回收管。
 - 在檢查更換濾材前，需確認扇葉完全停止。
- 請勿吸入以下物質：
 - > 易燃物質、汽油、稀釋劑、甲苯、煤油、油漆等
 - > 粉塵
 - > 菸蒂、煙灰
 - > 其他：水、蒸氣及化學藥品

型號	MCA-05		MCA-07		MCA-15	
出力 [kW]	0.375		0.75		1.5	
吸入口徑 [mm]	123		148		148	
電壓 [Hertz]	AC220V/50Hz	AC220V/60Hz	AC220V/50Hz	AC220V/60Hz	AC220V/50Hz	AC220V/60Hz
電流 [A]	1.85	1.64	4.0	3.6	6.4	5.5
最大風量 [m³/min]	8.3	10	13	15	16.5	20
轉速 [rev/min]	2850	3440	2835	3440	2705	3350
尺寸 LxWxH [mm]	550x330x450		575x380x465		690x450x595	
重量 [kg]	N.W.:29 G.W.:37		N.W.:35 G.W.:44		N.W.:49 G.W.:59	